

TECHNICAL SPECIFICATION

Hypostila System

Lluís Clotet & Oscar Tusquets
1979



COMPONENTS, MATERIALS & FINISHES:

Shelves and vertical supports in extruded aluminium, brushed and anodised silver or black. Fixing metalwork in zinc plated iron. Foot in cast aluminium anodised silver or black. Screws in stainless steel. The maximum distance between vertical supports for flat shelves is 150cm.

PARTS:

- Vertical support
- Wall support 15,5 cm // 25 cm
- Foot
- Shelf 15,5 cm // 25 cm
 - Shelf can be with or without cantilever
 - Possibility of rounding the corners

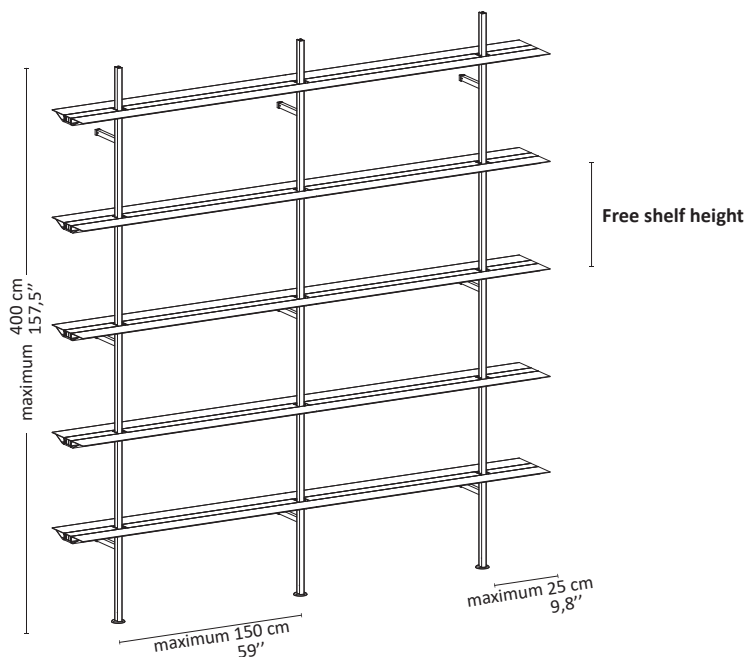
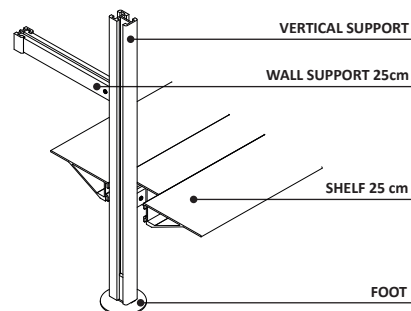
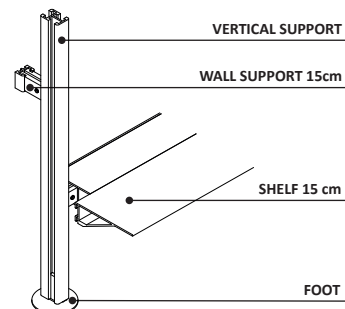
DIMENSIONS & WEIGHT:

SHELF 15,5 cm:

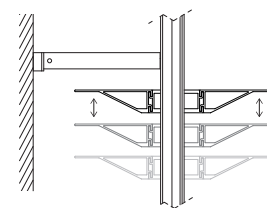
- Maximum bearing weight: 35 kg/m
- Maximum length per shelf: 250 cm
- Maximum height: 400 cm

SHELF 25 cm:

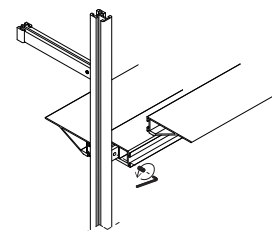
- Maximum bearing weight: 55 kg/m
- Maximum length per shelf: 250 cm
- Maximum height: 400 cm



FREE SHELF HEIGHT ADJUSTMENT



ADJUSTMENT MECHANISM



MEASUREMENTS IN CM and INCHES



Bd Barcelona design

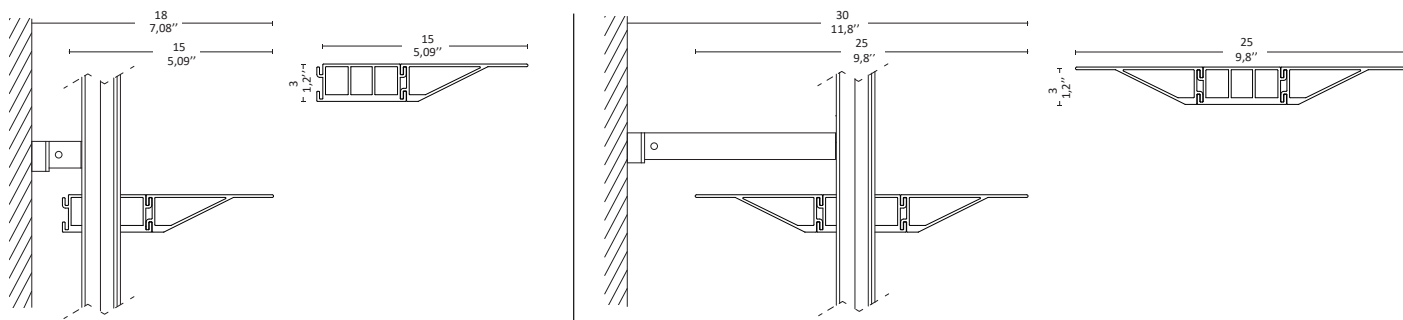
Ramon Turró, 126 / 08005 Barcelona
Tel +34 93 458 69 09 / Fax +34 93 207 36 97
bd@bdbarcelona.com / www.bdbarcelona.com

Technical department

Carretera Capellades / km 22,750
Narcís Monturiol, 7 / Pol. Ind Sesrovires
Sant Esteve de Sesrovires / 08635 Barcelona
Tel +34 93 771 30 51

SHELVES

SHELF 25 cm



PACKAGING:

All components are delivered disassembled and protected in the appropriate packaging.

CLEANING & MAINTENANCE:

To clean the tops with an anodised silver finish, only apply a damp organic cleaning cloth using only water and a neutral pH soap, or alcohol for burning (methanol 95). Do not use aggressive products (with a low pH), solvents or any of other agents containing these derivatives.

SUSTAINABILITY:

All parts are made with recyclable aluminum.

MEASUREMENTS IN CM and INCHES

Bd Barcelona design

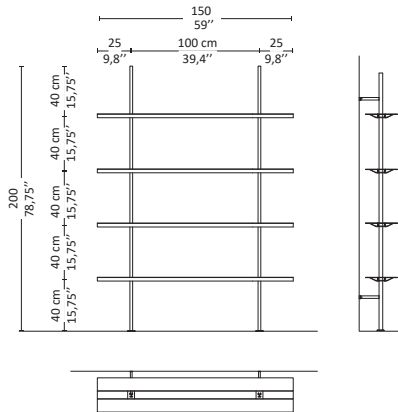
Ramon Turró, 126 / 08005 Barcelona
Tel +34 93 458 69 09 / Fax +34 93 207 36 97
bd@bdbarcelona.com / www.bdbarcelona.com

Technical department

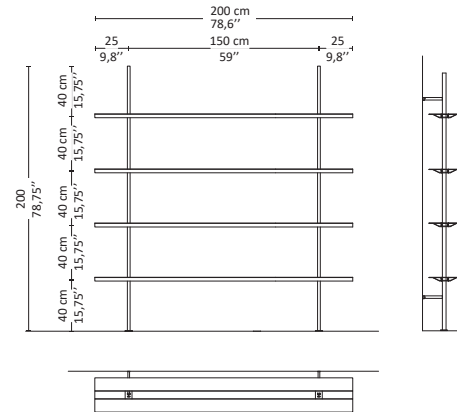
Carretera Capellades / km 22,750
Narcís Monturiol, 7 / Pol. Ind Sesrovires
Sant Esteve de Sesrovires / 08635 Barcelona
Tel +34 93 771 30 51

EXAMPLES

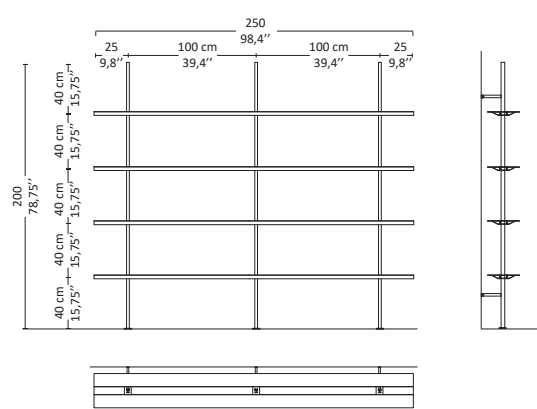
EXAMPLE 1



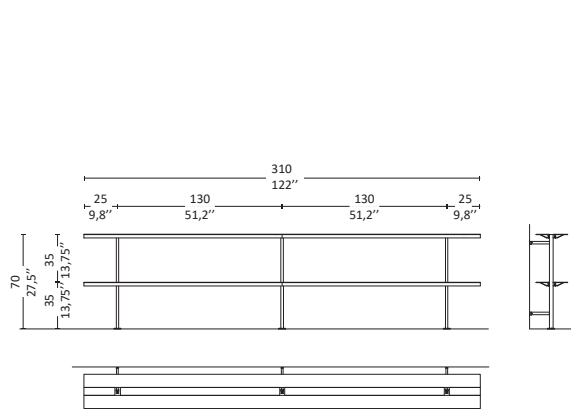
EXAMPLE 2



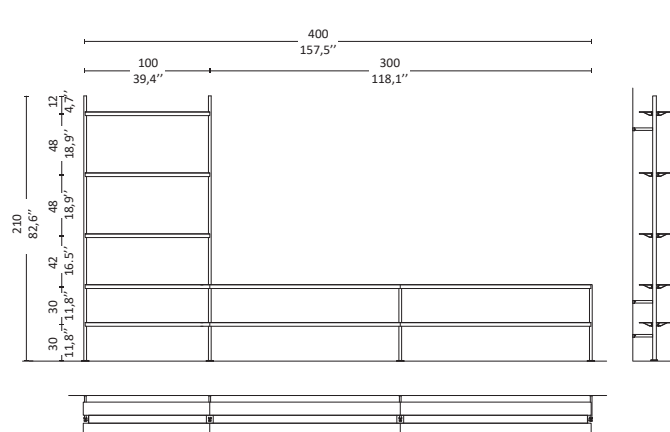
EXAMPLE 3



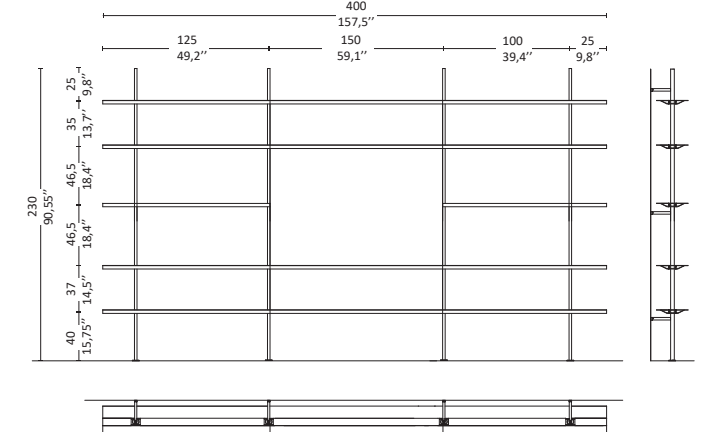
EXAMPLE 4



EXAMPLE 5



EXAMPLE 6



Bd Barcelona design
Ramon Turró, 126 / 08005 Barcelona
Tel +34 93 458 69 09 / Fax +34 93 207 36 97
bd@bdbarcelona.com / www.bdbarcelona.com

Technical department
Carretera Capellades / km 22,750
Narcís Monturiol, 7 / Pol. Ind Sesrovires
Sant Esteve de Sesrovires / 08635 Barcelona
Tel +34 93 771 30 51

FICHA TÉCNICA

Hypóstila System

Lluís Clotet y Oscar Tusquets
1979



COMPONENTES, MATERIALES Y ACABADOS:

Estantes y soporte vertical en extrusión de aluminio, cepillado y anodizado plata o negro. Herrajes de sujeción en hierro zincado. Pie en fundición de aluminio anodizado plata o negro. Tornillería en acero inoxidable. La distancia máxima entre soportes verticales para estantes planos será de 150 cm.

PIEZAS:

Soporte vertical
Soporte de pared 15,5 cm // 25 cm
Pie
Estantería 15,5 cm // 25 cm
Las estanterías pueden ser con o sin voladizo
Posibilidad de redondear las esquinas

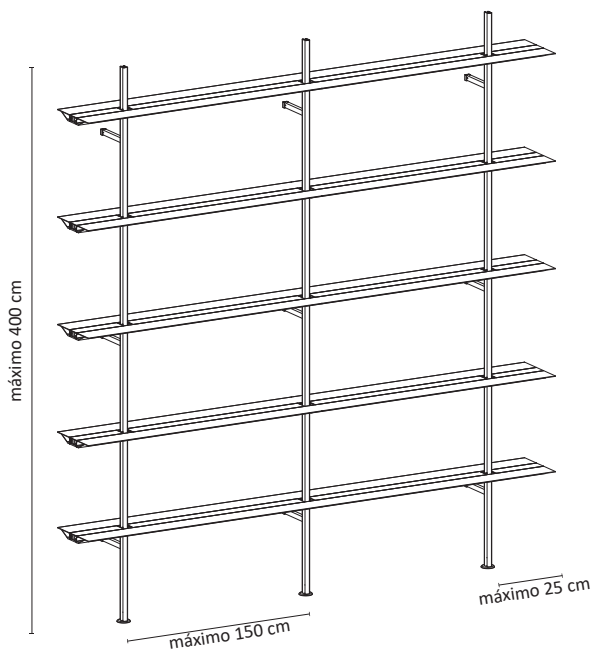
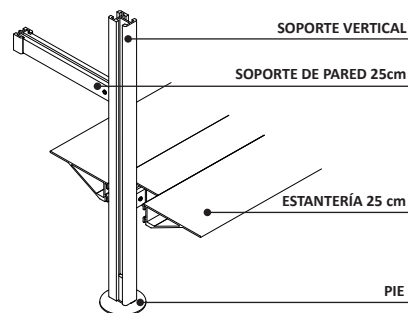
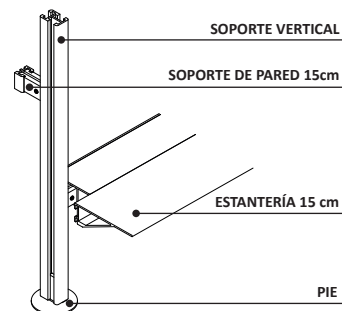
DIMENSIONES Y PESOS:

ESTANTE 15,5 cm:

Capacidad máxima: 35 kg/m
Longitud máxima de una sola pieza: 250 cm
Altura máxima: 400 cm

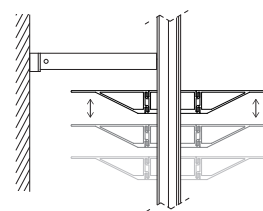
ESTANTE 25 cm:

Capacidad máxima: 55 kg/m
Longitud máxima de una sola pieza: 250 cm
Altura máxima: 400 cm

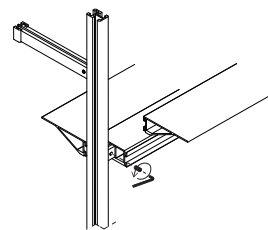


Regulación libre de la altura

REGULACIÓN LIBRE DE LA ALTURA DE LOS ESTANTES



MECANISMO DE REGULACIÓN



MEDIDAS EN CM



Bd Barcelona design

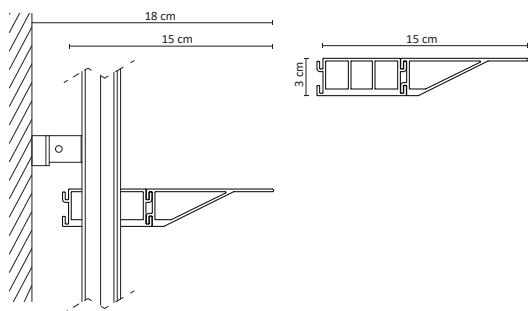
Ramon Turró, 126 / 08005 Barcelona
Tel +34 93 458 69 09 / Fax +34 93 207 36 97
bd@bdbarcelona.com / www.bdbarcelona.com

Technical department

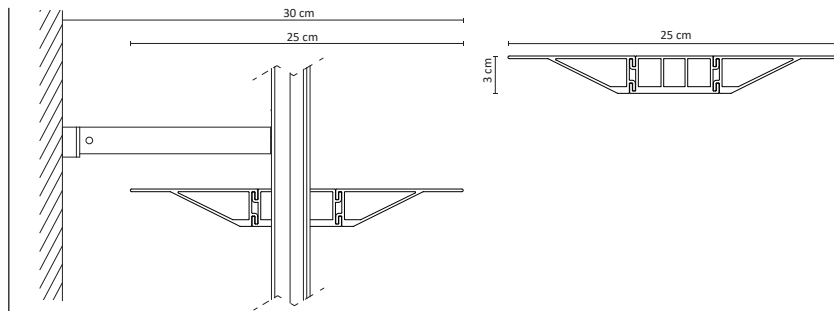
Carretera Capellades / km 22,750
Narcís Monturiol, 7 / Pol. Ind Sesroviros
Sant Esteve de Sesroviros / 08635 Barcelona
Tel +34 93 771 30 51

ESTANTES

ESTANTE 15 cm



ESTANTE 25 cm



EMBALAJE:

Todos los componentes se envían desmontados y protegidos en el embalaje apropiado.

LIMPIEZA Y MANTENIMIENTO:

La estantería con acabado anodizado plata se puede limpiar solamente con bayeta ecológica humedecida con agua y un poco de jabón neutro, o con alcohol para quemar (metanol 95). No se puede utilizar productos agresivos (bajos en pH), disolventes o sus derivados.

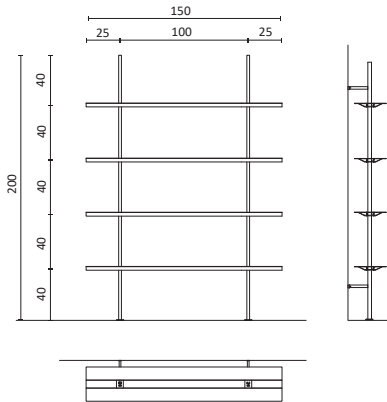
SOSTENIBILIDAD:

Todas las piezas están fabricadas con aluminio reciclable.

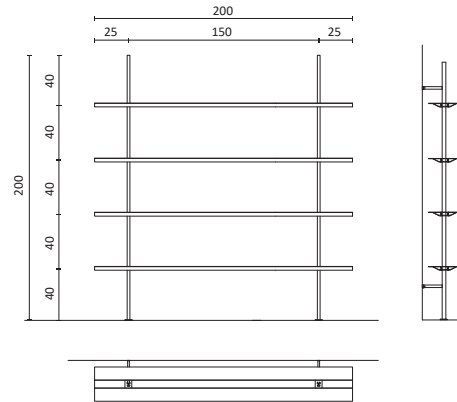
MEDIDAS EN CM

EJEMPLOS

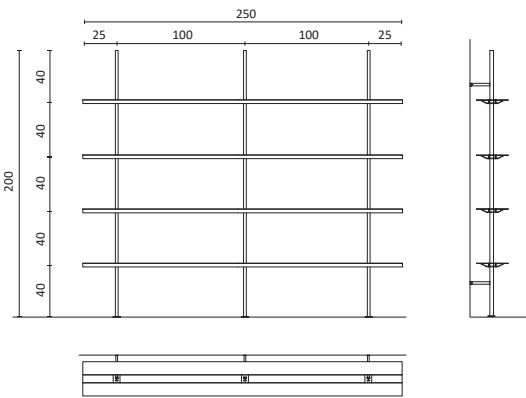
EJEMPLO 1



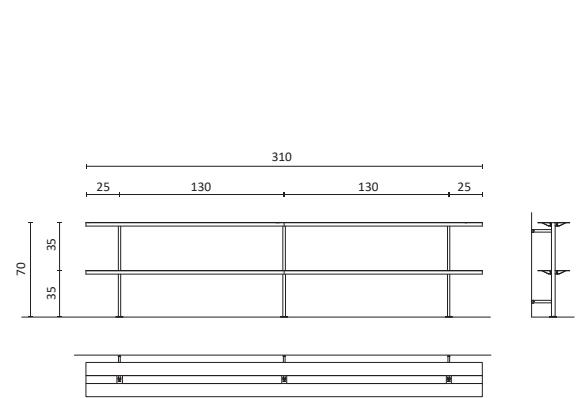
EJEMPLO 2



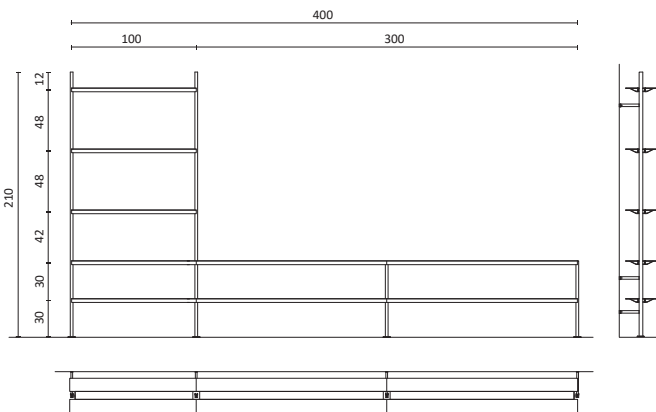
EJEMPLO 3



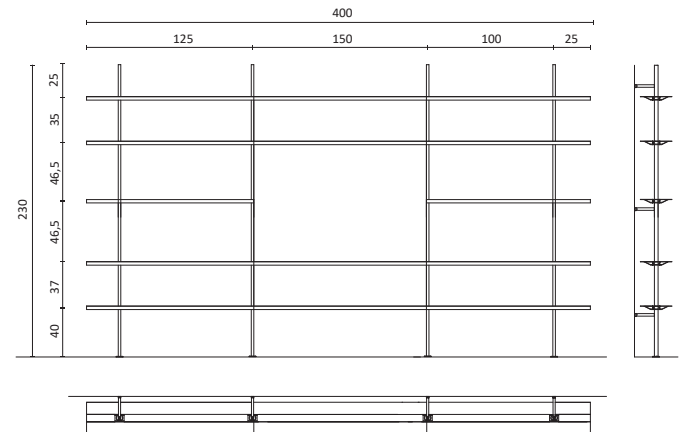
EJEMPLO 4



EJEMPLO 5



EJEMPLO 6



Bd Barcelona design
Ramon Turró, 126 / 08005 Barcelona
Tel +34 93 458 69 09 / Fax +34 93 207 36 97
bd@bdbarcelona.com / www.bdbarcelona.com

Technical department
Carretera Capellades / km 22,750
Narcís Monturiol, 7 / Pol. Ind Sesrovires
Sant Esteve de Sesrovires / 08635 Barcelona
Tel +34 93 771 30 51