

Choose the language

English

Italiano

Deutsch

Français

Español

COMPAS

Armchair

Base finish:

Aluminium lacquered in same colour as seat

Body finish:

PA6 white (colour reference "White polypropylene PP01")

PA6 black (colour reference "Black polypropylene PP03")

PA6 beige (colour reference "Beige polypropylene PP05")

PA6 light grey (colour reference "Light grey polypropylene PP11")

Lips cushion cover finish:

A = COM (Customer fabric)

B = Field 2

Note:

More than other colours, dark colours might undergo the intrinsic "shading" of the material, which is considered normal.

For info on fabric composition, see inside cover.

For COM orders see inside cover.

Lips cushion consumption: 0,55 ml (H. 140 cm).

STACKABILITY:

- Up to 6 pcs.

- On cart up to 5 pcs.

FEET:

Standard in hard plastic.

Reinforced packaging, see inside cover.

Code	Base	Body		
		pack	m ³	Kg
		PA6		
05CMS01	Lacquered aluminium in same colour as seat	1	0,35	

2 armchairs in each package (Kg. 16) / 1 armchair (Kg. 10)

Optionals

Code	Description	Cover										pack	m ³	Kg		
		A	B	C	D	E	F	G	H	L1	L2				L3	
20LIR01	LIPS-R removable cushion (not removable cover)			-	-	-	-	-	-	-	-	-	-	1	0,01	1
20LIS01	LIPS-S removable cushion (not removable cover)			-	-	-	-	-	-	-	-	-	-	1	0,01	1
20CAR03	Chair cart (black lacquered steel)													1	0,12	19

LIPS-R (20LIR01)

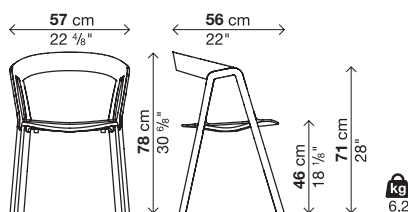


kg
0,6

LIPS-S (20LIS01)



kg
0,6



COMPAS

Armchair with cushion fixed

Base finish:

Lacquered aluminium in same colour as seat

Body finish:

PA6 white (colour reference "White polypropylene PP01")
 PA6 black (colour reference "Black polypropylene PP03")
 PA6 beige (colour reference "Beige polypropylene PP05")
 PA6 light grey (colour reference "Light grey polypropylene PP11")

Compas cushion cover finish:

A = Valencia (synthetic leather)
 B = Field 2, COM (Customer fabric)
 C = Hero, Merit, Regal, Remix 2
 D = Clara 2, Curmi, Melange Nap, Patio
 E = Canvas 2, Scuba, Steelcut Trio 3
 F = Divina Melange 3, Hallingdal 65
 G = Twill Weave

Note:

Seat upholstered in NON-REMOVABLE fabric.

For info on fabric composition, see inside cover.

For COM orders see inside cover.

The cushion is fastened to the seat with 4 screws.

Important: If the cushion is removed, the seat will have 4 visible holes.

More than other colours, dark colours might undergo the intrinsic "shading" of the material, which is considered normal.

Compas cushion consumption: 0,3 ml (H. 140 cm).

FEET:

Standard in hard plastic.

Seat NOT Stackable.

Reinforced packaging, see inside cover.

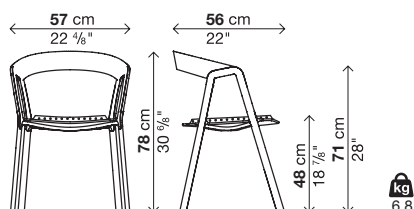
Armchair with cushion fixed

Code	Base	Body PA6 - Cushion cover											pack	m ³	Kg	
		A	B	C	D	E	F	G	H	L1	L2	L3				
05CMS1	Lacquered aluminium									-	-	-	-	1	0,35	

2 armchairs in each package (Kg. 17,2) / 1 armchair (Kg. 10,6)

Optionals

Code	Description	Cover											pack	m ³	Kg	
		A	B	C	D	E	F	G	H	L1	L2	L3				
20CMS01	Spare Compas cushion (non-removable cover)									-	-	-	-	1	0,01	1



COMPAS

Poltroncina

Finitura base:

Alluminio verniciato in tinta con la seduta

Finitura scocca:

PA6 bianco (riferimento colore "Polipropilene bianco PP01")

PA6 nero (riferimento colore "Polipropilene nero PP03")

PA6 beige (riferimento colore "Polipropilene beige PP05")

PA6 grigio chiaro (riferimento colore "Polipropilene grigio chiaro PP11")

Finitura rivestimento cuscino Lips:

A = COM (tessuto Cliente)

B = Field 2

Note:

I colori scuri evidenziano maggiormente, rispetto agli altri colori, "ombreggiature" intrinseche del materiale, che sono da ritenersi nella norma.

Per informazioni su composizioni tessuti vedi interno di copertina.

Per ordini COM vedi interno di copertina.

Consumo cuscino Lips: 0,5 ml (H. 140 cm).

IMPILABILITÀ:

- Fino a 6 pz.

- Su carrello fino a 5 pz.

PIEDINI:

Di serie in plastica dura.

Imballi rinforzati vedi interno di copertina.

Codice	Base	Scocca										colli	m ³	Kg
		PA6												
05CMS01	Alluminio verniciato in tinta con la seduta											1	0,35	

ogni collo contiene 2 poltroncine (Kg. 16) / 1 poltroncina (Kg. 10)

Optionals

Codice	Descrizione	Rivestimento										colli	m ²	Kg		
		A	B	C	D	E	F	G	H	L1	L2				L3	
20LIR01	Cuscino rimovibile LIPS-R (non sfoderabile)			-	-	-	-	-	-	-	-	-	-	1	0,01	1
20LIS01	Cuscino rimovibile LIPS-S (non sfoderabile)			-	-	-	-	-	-	-	-	-	-	1	0,01	1
20CAR03	Carrello trasporto sedie (acciaio verniciato nero)											1	0,12	19		

LIPS-R (20LIR01)

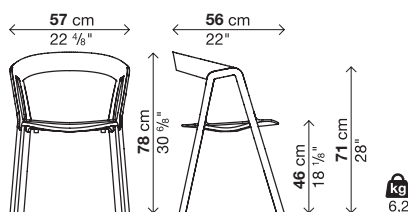


kg
0,6

LIPS-S (20LIS01)



kg
0,6



COMPAS

Poltroncina con cuscino fisso

Finitura base:

Alluminio verniciato in tinta con la seduta

Finitura scocca:

PA6 bianco (riferimento colore "Polipropilene bianco PP01")

PA6 nero (riferimento colore "Polipropilene nero PP03")

PA6 beige (riferimento colore "Polipropilene beige PP05")

PA6 grigio chiaro (riferimento colore "Polipropilene grigio chiaro PP11")

Finitura rivestimento cuscino Compas:

A = Valencia (pelle sintetica)

B = Field 2, COM (tessuto Cliente)

C = Hero, Merit, Regal, Remix 2

D = Clara 2, Curmi, Melange Nap, Patio

E = Canvas 2, Scuba, Steelcut Trio 3

F = Divina Melange 3, Hallingdal 65

G = Twill Weave

Note:

Seduta con rivestimento NON sfoderabile.

Per informazioni su composizioni tessuti vedi interno di copertina.

Per ordini COM vedi interno di copertina.

Il cuscino viene applicato alla seduta tramite 4 viti.

Attenzione: in caso di rimozione del cuscino la seduta presenterà 4 fori a vista.

I colori scuri evidenziano maggiormente, rispetto agli altri colori, "ombreggiature" intrinseche del materiale, che sono da ritenersi nella norma.

Consumo cuscino Compas: 0,3 ml (H. 140 cm).

Seduta NON impilabile.

PIEDINI:

Di serie in plastica dura.

Imballi rinforzati vedi interno di copertina.

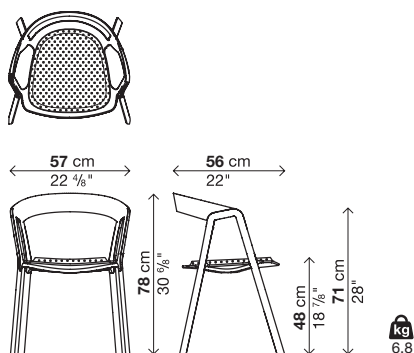
Poltroncina con cuscino fisso

Codice	Base	Scocca PA6 - Rivestimento cuscino											colli	m ³	Kg	
		A	B	C	D	E	F	G	H	L1	L2	L3				
05CMS51	Alluminio verniciato									-	-	-	-	1	0,35	

ogni collo contiene 2 poltroncine (Kg. 17,2) / 1 poltroncina (Kg. 10,6)

Optionals

Codice	Descrizione	Rivestimento											colli	m ³	Kg	
		A	B	C	D	E	F	G	H	L1	L2	L3				
20CMS01	Cuscino fisso Compas di ricambio (non sfoderabile)									-	-	-	-	1	0,01	1



COMPAS

Sessel

Ausführung Gestell:

Lackiertes Aluminium im Farbton der Sitzfläche

Ausführung Aufbau:

PA6 Weiß (farbähnlich wie "Polypropylen Weiß PP01")
 PA6 Schwarz (farbähnlich wie "Polypropylen Schwarz PP05")
 PA6 Beige (farbähnlich wie "Polypropylen Beige PP05")
 PA6 Hellgrau (farbähnlich wie "Polypropylen in Hellgrau PP11")

Ausführung Kissen Lips:

A = COM (Kundenstoff)
 B = Field 2

Anmerkung:

Bei dunklen Farben treten im Vergleich zu anderen Farben die natürlichen, als normal anzusehenden "Schattierungen" des Materials stärker hervor.

Für Informationen zur Zusammensetzung der Stoffe siehe Innenseite des Umschlags.

Für Bestellungen COM siehe Innenseite des Umschlags.

Verbrauch Kissen Lips: 0,5 ml (H. 140 cm).

STAPELBARKEIT:

- Bis zu etwas 6 St.
 - Bei Stuhlkarre bis zu 5 St.

FÜßE:

Standard in Hartplastik.

Für verstärkte Verpackung siehe Innenseite des Umschlags.

Art.-Nr.	Gestell	Aufbau		
		kolli	m ³	Kg
		PA6		
05CMS01	Lackiertes Aluminium im Farbton der Sitzfläche	1	0,35	

Zwei Sessel pro Frachtstück (Kg. 16) / 1 Sessel (Kg. 10)

Optionen

Art.-Nr.	Beschreibung	Bezug										kolli	m ³	Kg		
		A	B	C	D	E	F	G	H	L1	L2				L3	
20LIR01	Abnehmbares Kissen LIPS-R (nicht abziehbar)			-	-	-	-	-	-	-	-	-	-	1	0,01	1
20LIS01	Abnehmbares Kissen LIPS-S (nicht abziehbar)			-	-	-	-	-	-	-	-	-	-	1	0,01	1
20CAR03	Stuhlkarre (Stahl lackiert in schwarz)													1	0,12	19

LIPS-R (20LIR01)



kg
0,6

LIPS-S (20LIS01)



kg
0,6

57 cm
22 1/8"

56 cm
22"



78 cm
30 3/8"



46 cm
18 1/8"

71 cm
28"

kg
6,2

COMPAS

Mit Kissen

Ausführung Gestell:

Lackiertes Aluminium im Farbton der Sitzfläche

Ausführung Aufbau:

PA6 Weiß (farbähnlich wie "Polypropylen Weiß PP01")
 PA6 Schwarz (farbähnlich wie "Polypropylen Schwarz PP05")
 PA6 Beige (farbähnlich wie "Polypropylen Beige PP05")
 PA6 Hellgrau (farbähnlich wie "Polypropylen in Hellgrau PP11")

Ausführung Kissen Compas:

A = Valencia (Synthetische Leder)
 B = Field 2, COM (Kundenstoff)
 C = Hero, Merit, Regal, Remix 2
 D = Clara 2, Curmi, Melange Nap, Patio
 E = Canvas 2, Scuba, Steelcut Trio 3
 F = Divina Melange 3, Hallingdal 65
 G = Twill Weave

Anmerkung:

Sitzfläche mit NICHT abziehbaren Bezug.

Für Informationen zur Zusammensetzung der Stoffe siehe Innenseite des Umschlags.

Für Bestellungen COM siehe Innenseite des Umschlags.

Das Kissen wird mit 4 Schrauben auf der Sitzfläche befestigt.

Achtung: Bei Entfernen des Kissens sind auf der Sitzfläche 4 Bohrlöcher sichtbar.

Bei dunklen Farben treten im Vergleich zu anderen Farben die natürlichen, als normal anzusehenden "Schattierungen" des Materials stärker hervor.

Verbrauch Kissen Compas: 0,3 ml (H. 140 cm).

NICHT stapelbar.

FÜßE:

Standard in Hartplastik.

Für verstärkte Verpackungen siehe Innenseite des Umschlags.

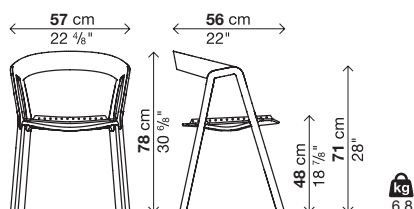
Sessel mit Kissen Fixmaße

Art.-Nr.	Gestell	Aufbau PA6 - Kissen mit Stoffbezug											kolli	m ³	Kg	
		A	B	C	D	E	F	G	H	L1	L2	L3				
05CMS51	Aluminium lackiert									-	-	-	-	1	0,35	

Zwei Sessel pro Frachtstück (Kg. 17,2) / 1 Sessel (Kg. 10,6)

Optionen

Art.-Nr.	Beschreibung	Bezug											kolli	m ³	Kg	
		A	B	C	D	E	F	G	H	L1	L2	L3				
20CMS01	Fixes Kissen Compas als Ersatz (nicht abziehbar)									-	-	-	-	1	0,01	1



COMPAS

Fauteuil

Finition piètement:

Aluminium laqué en teinte coordonnée à l'assise

Finition coque:

PA6 blanc (reference couleur "Polypropylène blanc PP01")

PA6 noir (reference couleur "Polypropylène noir PP03")

PA6 beige (reference couleur "Polypropylène beige PP05")

PA6 gris clair (reference couleur "Polypropylène gris clair PP11")

Finition revêtement coussin Lips:

A = COM (tissu Client)

B = Field 2

Notes:

Les coloris foncés mettent en évidence, plus que tout autre coloris, des "ombres" intrinsèques qui doivent être considérées comme normales sur ce type de matériau.

Pour toute information sur les compositions des tissus, voir intérieur de la couverture.

Pour les commandes COM, voir intérieur de la couverture.

Consommation coussin Lips: 0,5 ml (H. 140 cm).

GERBABILITÉ:

- Allant jusqu'à 6 pz.

- Sur le chariot allant jusqu'à 5 pz.

PIEDS:

Standard en plastique dur.

Emballages renforcés, voir intérieur de la couverture.

Code	Piètement	Coque	
		colis	m ³ Kg
		PA6	
05CMS01	Aluminium laqué en teinte coordonnée à l'assise	1	0,35

chaque colis 2 fauteuils (Kg. 16) / 1 fauteuil (Kg. 10)

Optionals

Code	Description	Revêtement										colis	m ³	Kg		
		A	B	C	D	E	F	G	H	L1	L2				L3	
20LIR01	Coussin amovible LIPS-R (non déhoussable)			-	-	-	-	-	-	-	-	-	-	1	0,01	1
20LIS01	Coussin amovible LIPS-S (non déhoussable)			-	-	-	-	-	-	-	-	-	-	1	0,01	1
20CAR03	Chariot pour transport chaises (acier laqué noir)													1	0,12	19

LIPS-R (20LIR01)



kg
0,6

LIPS-S (20LIS01)



kg
0,6

57 cm
22 1/8"

56 cm
22"



78 cm
30 3/8"



46 cm
18 1/8"



71 cm
28"



kg
6,2

COMPAS

Fauteuil avec coussin fixe

Finition piètement:

Aluminium laqué en teinte coordonnée à l'assise

Finition coque:

PA6 blanc (reference couleur "Polypropylène blanc PP01")

PA6 noir (reference couleur "Polypropylène noir PP03")

PA6 beige (reference couleur "Polypropylène beige PP05")

PA6 gris clair (reference couleur "Polypropylène gris clair PP11")

Finition revêtement coussin Compas:

A = Valencia (cuir synthétique)

B = Field 2, COM (tissu Client)

C = Hero, Merit, Regal, Remix 2

D = Clara 2, Curmi, Melange Nap, Patio

E = Canvas 2, Scuba, Steelcut Trio 3

F = Divina Melange 3, Hallingdal 65

G = Twill Weave

Notes:

Siège avec revêtement NON déhoussable.

Pour toute information sur les compositions des tissus, voir intérieur de la couverture.

Pour les commandes COM, voir intérieur de la couverture.

Le coussin est fixé à l'assise au moyen de 4 vis.

Attention: si on enlève le coussin, les 4 trous sur l'assise résulteront visibles.

Les coloris foncés mettent en évidence, plus que tout autre coloris, des "ombres" intrinsèques qui doivent être considérées comme normales sur ce type de matériau.

Consommation coussin Compas: 0,3 ml (H. 140 cm).

Siège NON empilable.

PIEDS:

Standard en plastique dur.

Emballages renforcés, voir intérieur de la couverture.

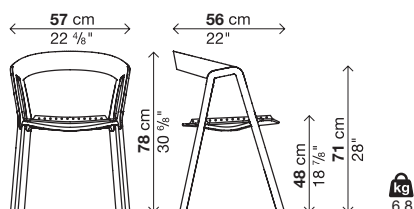
Fauteuil avec coussin fixe en tissu (non déhoussable)

Code	Piètement	Coque PA6 - Revêtement coussin											colis	m ³	Kg	
		A	B	C	D	E	F	G	H	L1	L2	L3				
05CMS51	Aluminium laqué									-	-	-	-	1	0,35	

chaque colis 2 fauteuils (Kg. 17,2) / 1 fauteuil (Kg. 10,6)

Optionals

Code	Description	Revêtement											colis	m ³	Kg	
		A	B	C	D	E	F	G	H	L1	L2	L3				
20CMS01	Coussin fixe Compas de rechange (non déhoussable)									-	-	-	-	1	0,01	1



COMPAS

Butaca

Acabado base:

Aluminio barnizado a juego con el asiento

Acabado asiento:

PA6 blanco (para referencia color ver "Polipropileno blanco PP01")
 PA6 negro (para referencia color ver "Polipropileno negro PP03")
 PA6 beige (para referencia color ver "Polipropileno beige PP05")
 PA6 gris claro (para referencia color ver "Polipropileno gris claro PP11")

Acabado revestimiento cojín Lips:

A = COM (tejido Cliente)
 B = Field 2

Notas:

Los colores oscuros destacan más que los demás los "sombreados" intrínsecos del material, que deben considerarse normales.

Para obtener información sobre las composiciones de los tejidos, ver lado interno de la portada.

Para pedidos COM ver lado interno de la portada.

Consumo cojín Lips: 0,5 ml (H. 140 cm).

APILAR:

- Hasta 6 pza.
 - En carro hasta 5 pza.

PATAS:

Estándar en plástico duro.

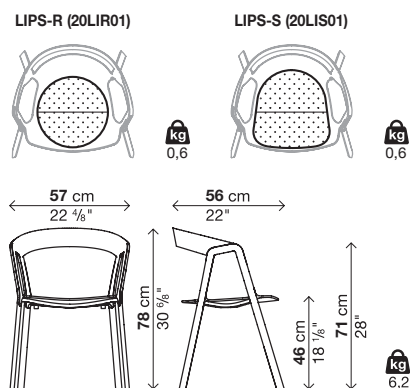
Embalajes reforzados, ver lado interno de la portada.

Código	Base	Asiento	
		pack	m ³ Kg
		PA6	
05CMS01	Aluminio barnizado a juego con el asiento	1	0,35

cada paquete contiene 2 butacas (Kg. 16) / 1 butaca (Kg. 10)

Opcionales

Código	Descripción	Revestimiento										pack	m ²	Kg	
		A	B	C	D	E	F	G	H	L1	L2				L3
20LIR01	Cojín extraíble LIPS-R (no desenfundable)			-	-	-	-	-	-	-	-	-	1	0,01	1
20LIS01	Cojín extraíble LIPS-S (no desenfundable)			-	-	-	-	-	-	-	-	-	1	0,01	1
20CAR03	Carro de transporte sillas (acero barnizado negro)												1	0,12	19



COMPAS

Butaca con cojín fija

Acabado base:

Aluminio barnizado a juego con el asiento

Acabado asiento:

PA6 blanco (para referencia color ver "Polipropileno blanco PP01")

PA6 negro (para referencia color ver "Polipropileno negro PP03")

PA6 beige (para referencia color ver "Polipropileno beige PP05")

PA6 gris claro (para referencia color ver "Polipropileno gris claro PP11")

Acabado revestimiento cojín Compas:

A = Valencia (piel sintética)

B = Field 2, COM (tejido Cliente)

C = Hero, Merit, Regal, Remix 2

D = Clara 2, Curmi, Melange Nap, Patio

E = Canvas 2, Scuba, Steelcut Trio 3

F = Divina Melange 3, Hallingdal 65

G = Twill Weave

Notas:

Asiento con revestimiento NO desenfundable.

Para obtener información sobre las composiciones de los tejidos, ver lado interno de la portada.

Para pedidos COM ver lado interno de la portada.

El cojín se aplica en el asiento utilizando 4 tornillos.

Atención: en caso de extraer el cojín, el asiento presentará 4 orificios a la vista.

Los colores oscuros destacan más que los demás los "sombreados" intrínsecos del material, que deben considerarse normales.

Consumo cojín Compas: 0,3 ml (H. 140 cm).

Asiento NO apilable.

PATAS:

Estándar en plástico duro.

Embalajes reforzados, ver lado interno de la portada.

Butaca con cojín fija

Código	Base	Asiento PA6 - Revestimiento cojín											pack	m ³	Kg	
		A	B	C	D	E	F	G	H	L1	L2	L3				
05CMS51	Aluminio barnizado									-	-	-	-	1	0,35	

cada paquete contiene 2 butacas (Kg. 17,2) / 1 butaca (Kg. 10,6)

Opcionales

Código	Descripción	Revestimiento											pack	m ³	Kg	
		A	B	C	D	E	F	G	H	L1	L2	L3				
20CMS01	Cojín fijo Compas de repuesto (no desenfundable)									-	-	-	-	1	0,01	1



57 cm
22 1/8"

56 cm
22"



78 cm
30 3/8"



48 cm
18 7/8"

71 cm
28"

kg
6,8