



Designed by

Charlotte Perriand, 1952/1956

Produced

Cassina, 2012



ITA

Autenticità e avanguardia caratterizzano il progetto ideato da Charlotte Perriand nel 1940, dopo aver notato delle mensole disposte a forma di nuvola sui muri di Kyoto. Da qui la Perriand derivò il suo personale concetto di modularità libera, rigorosamente fondata sulla funzionalità, sull'estetica e sulla fruibilità dell'oggetto. Il principio della combinabilità consente usi molteplici in ambienti differenti, svelando varie tipologie che spaziano dalle credenze ai contenitori, dalle librerie a muro alle composizioni appese fino alle strutture autoportanti da collocare al centro della stanza. I moduli con ante a chiusura, disponibili in alluminio anodizzato o in una vasta scelta di colori, liberano l'immaginazione suggerendo un gioco di alternanze visive tra i pieni e i vuoti.

ENG

Authenticity and avant-garde characterise Charlotte Perriand's Nuage shelving unit from 1940. Drawing on her experience of seeing cloud-like wall-hung modular shelves in Kyoto, she developed her own version: functional, attractive and versatile. These units can be combined with others so they can serve myriad purposes in myriad settings, creating new combinations: from sideboards to cupboards, from book-shelves against a wall or wall-hung, to free-standing units that can serve as room dividers. Meanwhile, the cabinets, which are available in anodised aluminium in a wide array of colours, interact with the open shelves in a delightful interplay of volumes and voids.



DEU

Ein authentisches Wesen, das seiner Zeit voraus ist, kennzeichnet das Projekt von Charlotte Perriand aus dem Jahre 1940, nachdem sie an den Wänden in Kyoto Regale gesehen hatte, die in Form einer Wolke angeordnet waren. Hieraus leitete Perriand ihre ganz persönliche Vorstellung von freier Modularität ab, die streng auf Funktionalität, Ästhetik und Nutzbarkeit des Objektes basiert. Das Prinzip der Kombinationsfähigkeit gestattet zahlreiche Verwendungsmöglichkeiten in unterschiedlichen Räumen, indem es verschiedene Typologien preisgibt, die von Anrichten zu Behältermöbeln, von Bücherregalen an der Wand zu Hängekompositionen bis hin zu selbsttragenden Strukturen reichen, die man in der Zimmermitte aufstellen kann. Die Module mit Tür, die aus anodisiertem Aluminium und in einer umfangreichen Farbauswahl erhältlich sind, setzen die Vorstellungskraft frei und suggerieren ein visuelles Wechselspiel zwischen voll und leer.

FRA

Authenticité et avant-gardisme caractérisent le projet conçu par Charlotte Perriand en 1940, après avoir remarqué des tablettes disposées en forme de nuage sur les murs de Kyoto. De là, Perriand tira son interprétation personnelle de modularité, rigoureusement basée sur la fonctionnalité, l'esthétique et la fonctionnalité de l'objet. Le principe de la modularité permet des utilisations multiples dans différents environnements, en révélant différentes typologies allant du buffet aux meubles de rangement, de la bibliothèque murale aux compositions suspendues, en passant par les structures autoportantes à placer au centre de la pièce. Les modules qui peuvent être fermés par des portes, disponibles en aluminium anodisé ou dans un large choix de couleurs, libèrent l'imagination en suggérant un jeu d'alternances visuelles entre les pleins et les vides.

### Struttura

- Piani orizzontali pannello costituito da un telaio in abete, nido d'ape, impiallacciatura con tranciato di rovere spessore 10/10. Finitura verniciatura trasparente.
- Sostegni piano di base
- Pannello di MDF laccato opaco nero o impiallacciato con tranciato di rovere spessore 10/10. Finitura verniciatura trasparente.
- Divisori verticali
- Lamiera di alluminio spessore mm 1,5. Finitura anodizzata naturale o verniciato nero opaco.
- Ante scorrevoli
- Lamiera di alluminio spessore mm 1,5. Finitura anodizzata naturale o verniciato lucido nei colori nero, grigio, giallo, verde, blu, rosso e bianco.

### Structure

- Horizontal tops panel consisting of a Fir-wood frame, honeycomb, veneering with oak veneer thickness 10/10. Finishing gloss transparent.
- Supports of the base top
- Mat black lacquered MDF panel or veneered with oak veneer thickness 10/10. Finishing gloss transparent.
- Vertical partitions
- Aluminium sheet, thickness mm. 1,5. Finishing natural anodized or mat black painted.
- Sliding doors
- Aluminium sheet, thickness mm. 1,5. Finishing natural anodized or glossy painted in the colours black, grey, yellow, green, blue, red and white.

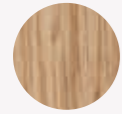
### Struktur

- Waagrechte Flächen aus einer Platte, die aus einem Rahmen aus Tanne mit Wabenstruktur besteht, Eichenmesserfurnier Stärke 10/10. Finish Transparentlack.
- Stützen Basisfläche
- MDF-Platte mit mattschwarzer Lackierung oder Eichenmesserfurnier Stärke 10/10. Finish Transparentlack.
- Senkrechte Trennelemente
- Alublech, Stärke 1,5 mm. Finish anodisiert natur oder mit mattschwarzer Lackierung.
- Schiebetüren
- Alublech, Stärke 1,5 mm. Finish anodisiert natur oder mit Glanzlackierung in den Farben Schwarz, Grau, Gelb, Grün, Blau, Rot und Weiß.

### Structure

- Tablettes horizontales panneau composé d'un cadre en sapin, nid d'abeille, placage avec chêne tranché épaisseur 10/10. Finition vernis transparent.
- Supports de la tablette de base
- Panneau en MDF, laqué noir mat ou plaqué chêne tranché, épaisseur 10/10. Finition vernis transparent.
- Éléments de séparation verticaux
- Tôle d'aluminium épaisseur mm 1,5. Finition anodisé naturel ou peint en noir mat.
- Portes coulissantes
- Tôle d'aluminium épaisseur mm 1,5. Finition anodisé naturel ou peint brillant en noir, gris, jaune, vert, bleu, rouge et blanc.

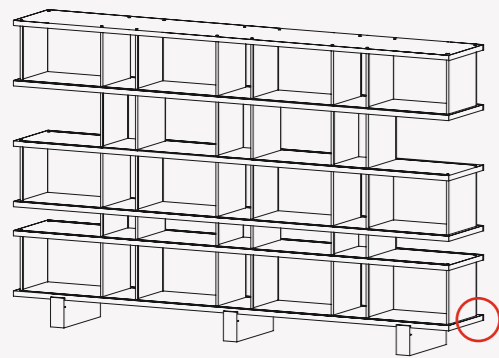
### Finiture/Finishes/ Ausführungen/Finitions



a

Rovere naturale/Natural oak/Eiche natur/  
Chêne naturel.

### Identifying marks and production numbers



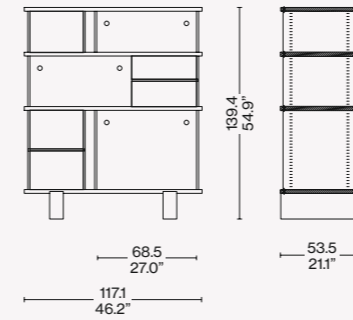
Cassina N° *ChPerrinano*



### Nuage rangements BL



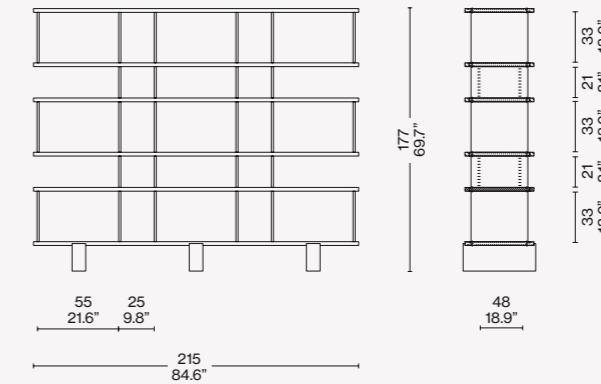
526 0A/0F



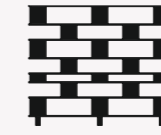
### Nuage bibliothèques épis et murales MX



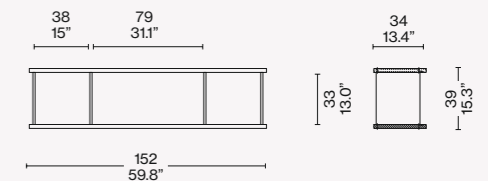
526 2B/2G



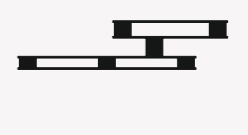
### Nuage bibliothèques murales TN



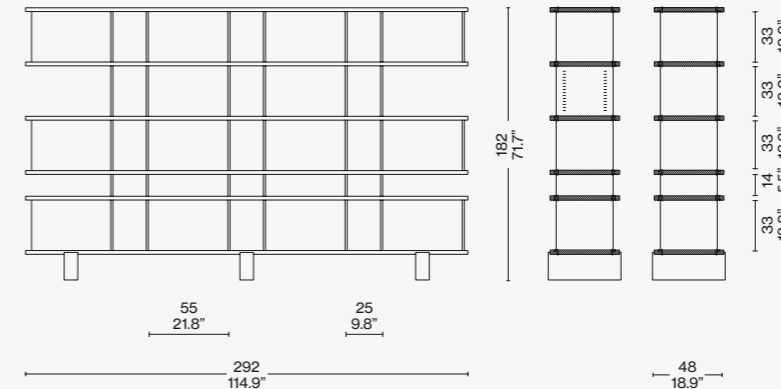
526 0E/0J



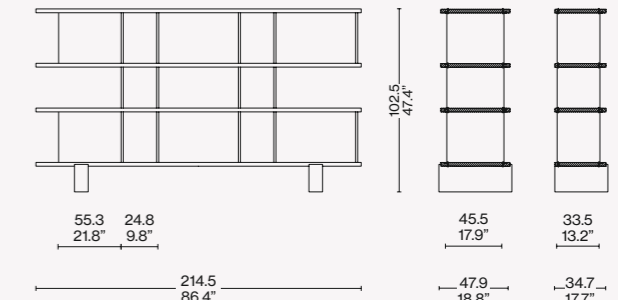
### Nuage bibliothèques asymétriques ST



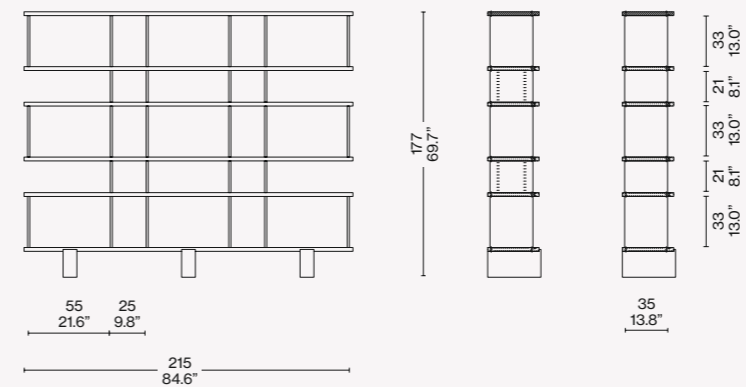
526 5B/5G



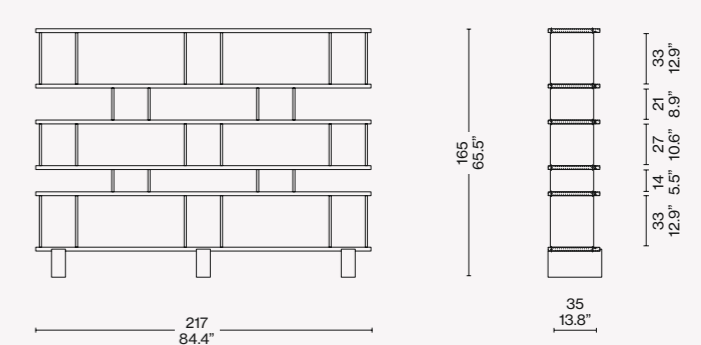
526 0C/0H



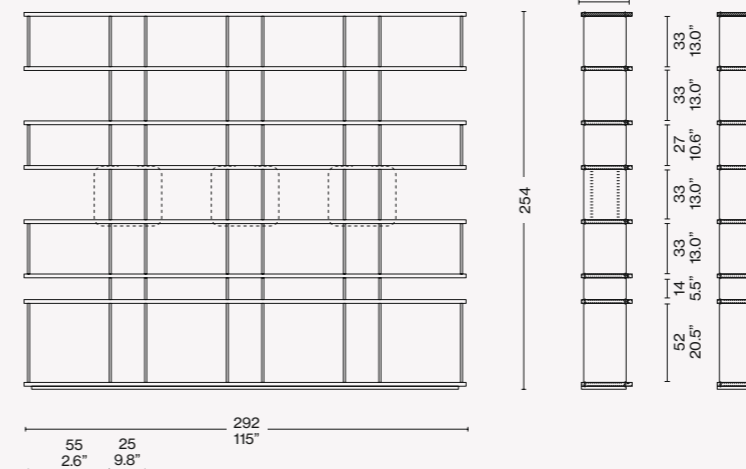
526 2C/2H



526 2D/2I



526 6C/6H



526 3E/3J

